



# Digital Crane Scale 直视式电子吊秤

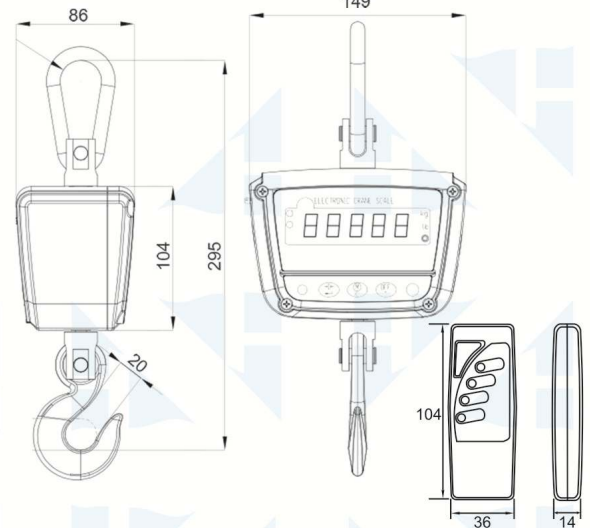
## XZ系列 Series



Remote Control  
遥控器(可选)

规格量程 Max Capacity	分度值 Division	自重 Weight
30kg	0.01/0.005kg	1.5kg
50kg	0.02/0.01kg	1.5kg
100kg	0.05/0.02kg	1.5kg
150kg	0.05/0.02kg	1.5kg
200kg	0.1/0.05kg	1.5kg
300kg	0.1/0.05kg	1.5kg

单位(unit):mm



kN  
lb kg  
selectable

日夜语言  
Applicable in day and night



内置蜂鸣器  
Built-in beeper



IP65



### 产品特点

- 高强度铝镁合金精密压铸外壳，坚固美观轻盈
- 可360° 旋转吊钩吊环，安全方便
- 工业级IP65防水防尘设计，全密封适合工作于严酷环境
- 内置长寿命环保锂电池，新能源和新节能技术的完美结合
- 带LED背光的5 1/2位25mm字高的宽角度液晶显示屏，昼夜显示清晰自然
- 独家专利合金钢传感器，精度优于三千分度

### 技术指标(Technical Parameter)

执行标准 ( Executive Standard) GB/T 11883-2002  
 精度等级 ( Accuracy) 符合OIML R76标准  
 稳定时间 ( Time to Stable Reading) ≤8s  
 安全过载 ( Maximum Safe Load) 125%F.S.  
 极限载荷 ( Limited Overload) 400%F.S.  
 过载报警 ( Overload Alarm) 100%F.S.+9e  
 储存环境 ( Surrounding) -20℃ ~ 60℃  
 工作温度 ( Operating Temperature) -10℃ ~ 40℃

### Features

- Aluminum diecasting alloy housing with high strength and pleasant appearance
- 360° safe rotated hook and shackle
- IP65 industrial grade to protect from extremely environment
- Built-in long-life environmental lithium-iron battery
- High definition FSTN display, 5 1/2-digit 25mm LCD display with backlighting
- Exclusive patent load cell, better than 1/3000 division

### 液晶显示屏 LCD Display

